

Drehantrieb für 2- und 3-Wege  
(Regel-) Kugelhähnen

- Drehmoment 5 Nm
- Nennspannung AC 100 ... 240 V
- Ansteuerung: Auf-Zu oder 3-Punkt


**Technische Daten**

<b>Elektrische Daten</b>	Nennspannung	AC 100 ... 240 V, 50/60 Hz	
	Funktionsbereich	AC 85 ... 265 V	
	Leistungsverbrauch	Betrieb	1,5 W @ Nennmoment
		Ruhestellung	0,4 W
		Dimensionierung	4 VA
Anschluss	Kabel 1 m, 3 x 0,75 mm <sup>2</sup>		
Parallelbetrieb	möglich, Leistungsdaten beachten		
<b>Funktionsdaten</b>	Drehmoment (Nennmoment)	min. 5 Nm @ Nennspannung	
	Handverstellung	Getriebeausrüstung mit Drucktaste (temporär-permanent)	
	Laufzeit	90 s / 90° ↯	
	Schalleistungspegel	max. 35 dB (A) (ohne Ventil)	
	Stellungsanzeige	mechanisch, aufsteckbar	
<b>Sicherheit</b>	Schutzklasse	II schutzisoliert <input type="checkbox"/>	
	Schutzart	IP54 in allen Montagelagen	
	EMV	CE gemäss 89/336/EWG	
	Niederspannungsrichtlinie	CE gemäss 73/23/EWG	
	Wirkungsweise	Typ 1 (nach EN 60730-1)	
	Bemessungsstossspannung	4 kV (nach EN 60730-1)	
	Verschmutzungsgrad der Umgebung	3 (nach EN 60730-1)	
	Umgebungstemperatur	0 ... +50°C	
	Mediumtemperatur	+5 ... +110°C im (Regel-) Kugelhahn -10°C mit Spindelheizung auf Anfrage	
	Lagertemperatur	-40 ... +80°C	
	Umgebungsfeuchte	95% r.H., nicht kondensierend (EN 60730-1)	
Wartung	wartungsfrei		
<b>Abmessungen / Gewicht</b>	Abmessungen	siehe «Abmessungen» auf Seite 2	
	Gewicht	ca. 550 g	

**Sicherheitshinweise**


- Dieser Drehantrieb ist für die Anwendung in stationären Heizungs-, Lüftungs-, sowie Klimaanlage konzipiert und darf nicht für Anwendungen ausserhalb des spezifizierten Einsatzbereiches, insbesondere nicht in Flugzeugen und jeglichen anderen Fortbewegungsmitteln zu Luft, verwendet werden.
- **Achtung Netzspannung!**
- Die Installation hat durch autorisiertes Fachpersonal zu erfolgen. Hierbei sind die gesetzlichen und behördlichen Vorschriften einzuhalten.
- Der Schalter zur Änderung des Drehsinns darf nur durch autorisiertes Personal verstellt werden. Der Drehsinn ist insbesondere bei Frostschutzschaltungen kritisch.
- Das Gerät darf nur im Herstellerwerk geöffnet werden. Es enthält keine durch den Anwender austauschbaren oder reparierbaren Teile.
- Das Kabel darf nicht vom Gerät entfernt werden.
- Das Gerät enthält elektrische und elektronische Komponenten und darf nicht als Haushaltsmüll entsorgt werden. Die örtliche und aktuell gültige Gesetzgebung ist zu beachten.

## Produktmerkmale

<b>Einfache Direktmontage</b>	Einfache Direktmontage auf dem Kugelhahn mit nur einer zentralen Schraube. Das Montagewerkzeug ist in der aufsteckbaren Stellungsanzeige integriert. Die Montagelage bezogen auf den Kugelhahn ist in 90°-Schritten wählbar.
<b>Einstellbarer Drehwinkel</b>	Einstellbarer Drehwinkel mit mechanischen Anschlägen.
<b>Hohe Funktionssicherheit</b>	Der Antrieb ist überlastsicher, benötigt keine Endabschaltung und bleibt am Anschlag automatisch stehen.

## Zubehör

	Beschreibung	Datenblatt
Elektrisches Zubehör	Hilfsschalter S..A..	T2 - S..A..
	Rückführpotentiometer P..A..	T2 - P..A..

## Elektrische Installation

### Anschlusschemas

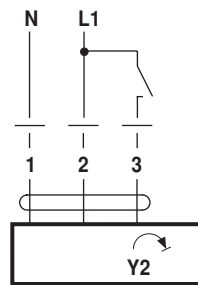
#### Hinweise

- Achtung Netzspannung!
- Parallelanschluss weiterer Antriebe möglich. Leistungsdaten beachten.
- Drehrichtungsschalter ist abgedeckt  
Werkeinstellung: Drehsinn Y2



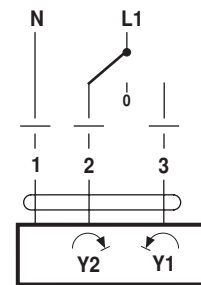
Drehsinn 

### Auf-Zu-Steuerung



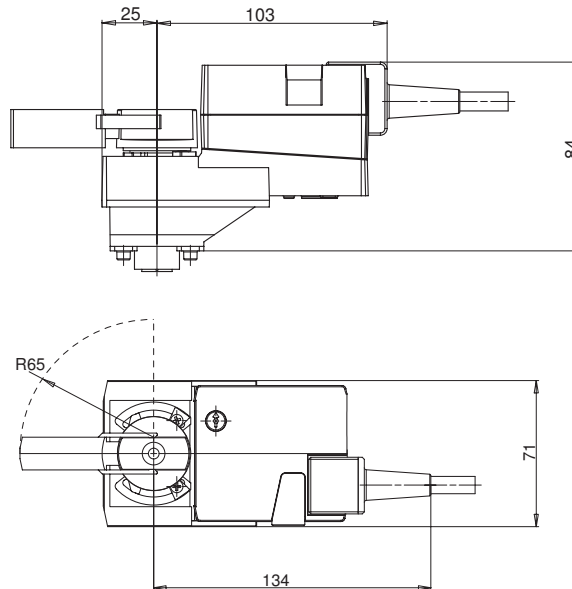
Drehantrieb	Drehventil
Y2	A - AB = 0%

### 3-Punktsteuerung



## Abmessungen [mm]

### Massbilder

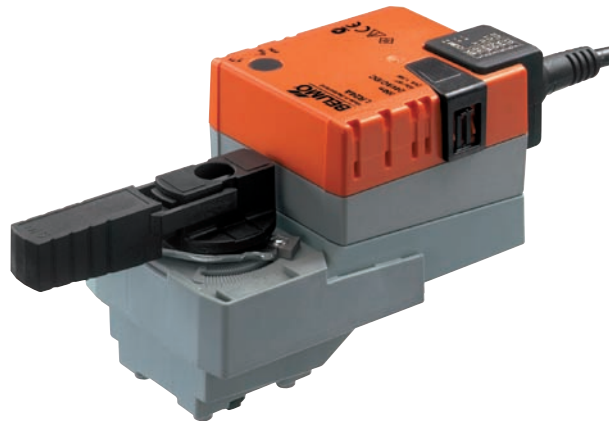


### Weiterführende Dokumentationen

- Gesamtübersicht Stellgeräte Wasser
- Datenblätter (Regel-) Kugelhahnen
- Montageanleitungen Antriebe bzw. Kugelhahnen
- Projektierungshinweise (Hydraulische Kennlinien und Schaltungen, Einbauvorschriften, Inbetriebnahme, Wartung usw.)

Drehantrieb für 2- und 3-Wege  
(Regel-) Kugelhähnen

- Drehmoment 5 Nm
- Nennspannung AC/DC 24 V
- Ansteuerung: Auf-Zu oder 3-Punkt


**Technische Daten**

<b>Elektrische Daten</b>	Nennspannung	AC 24 V, 50/60 Hz DC 24 V	
	Funktionsbereich	AC/DC 19,2 ... 28,8 V	
	Leistungsverbrauch	Betrieb	1 W @ Nennmoment
		Ruhestellung	0,2 W
Dimensionierung		2 VA	
	Anschluss	Kabel 1 m, 3 x 0,75 mm <sup>2</sup>	
	Parallelbetrieb	möglich, Leistungsdaten beachten	
<b>Funktionsdaten</b>	Drehmoment (Nennmoment)	min. 5 Nm @ Nennspannung	
	Handverstellung	Getriebeausrüstung mit Drucktaste (temporär-permanent)	
	Laufzeit	90 s / 90° <math>\leq</math>	
	Schalleistungspegel	max. 35 dB (A) (ohne Ventil)	
	Stellungsanzeige	mechanisch, aufsteckbar	
	<b>Sicherheit</b>	Schutzklasse	III Schutzkleinspannung
Schutzart		IP54 in allen Montagelagen	
EMV		CE gemäss 89/336/EWG	
Wirkungsweise		Typ 1 (nach EN 60730-1)	
Bemessungsstossspannung		0,8 kV (nach EN 60730-1)	
Verschmutzungsgrad der Umgebung		3 (nach EN 60730-1)	
Umgebungstemperatur		0 ... +50 °C	
Mediumtemperatur		+5 ... +110 °C im Regel- (Kugelhahn) -10 °C mit Spindelheizung auf Anfrage	
Lagertemperatur		-40 ... +80 °C	
Umgebungsfeuchte		95% r.H., nicht kondensierend (EN 60730-1)	
Wartung		wartungsfrei	
<b>Abmessungen / Gewicht</b>	Abmessungen	siehe «Abmessungen» auf Seite 2	
	Gewicht	ca. 550 g	

**Sicherheitshinweise**


- Dieser Drehantrieb ist für die Anwendung in stationären Heizungs-, Lüftungs-, sowie Klimaanlage konzipiert und darf nicht für Anwendungen ausserhalb des spezifizierten Einsatzbereiches, insbesondere nicht in Flugzeugen und jeglichen anderen Fortbewegungsmitteln zu Luft, verwendet werden.
- Die Installation hat durch autorisiertes Fachpersonal zu erfolgen. Hierbei sind die gesetzlichen und behördlichen Vorschriften einzuhalten.
- Der Schalter zur Änderung des Drehsinns darf nur durch autorisiertes Personal verstellt werden. Der Drehsinn ist insbesondere bei Frostschutzschaltungen kritisch.
- Das Gerät darf nur im Herstellerwerk geöffnet werden. Es enthält keine durch den Anwender austauschbaren oder reparierbaren Teile.
- Das Kabel darf nicht vom Gerät entfernt werden.
- Das Gerät enthält elektrische und elektronische Komponenten und darf nicht als Haushaltsmüll entsorgt werden. Die örtliche und aktuell gültige Gesetzgebung ist zu beachten.

## Produktmerkmale

<b>Einfache Direktmontage</b>	Einfache Direktmontage auf dem Kugelhahn mit nur einer zentralen Schraube. Das Montagewerkzeug ist in der aufsteckbaren Stellungsanzeige integriert. Die Montagelage bezogen auf den Kugelhahn ist in 90°-Schritten wählbar.
<b>Einstellbarer Drehwinkel</b>	Einstellbarer Drehwinkel mit mechanischen Anschlägen.
<b>Hohe Funktionssicherheit</b>	Der Antrieb ist überlastsicher, benötigt keine Endschalter und bleibt am Anschlag automatisch stehen.

## Zubehör

	Beschreibung	Datenblatt
Elektrisches Zubehör	Hilfsschalter S..A..	T2 - S..A..
	Rückführpotentiometer P..A..	T2 - P..A..

## Elektrische Installation

### Anschlussschemas

#### Hinweise

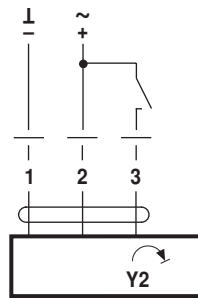
- Anschluss über Sicherheitstransformator.
- Parallelanschluss weiterer Antriebe möglich. Leistungsdaten beachten.
- Drehrichtungsschalter ist abgedeckt. Werkeinstellung: Drehsinn Y2



Drehsinn

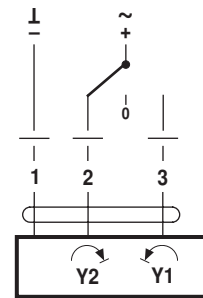


### Auf-Zu-Steuerung



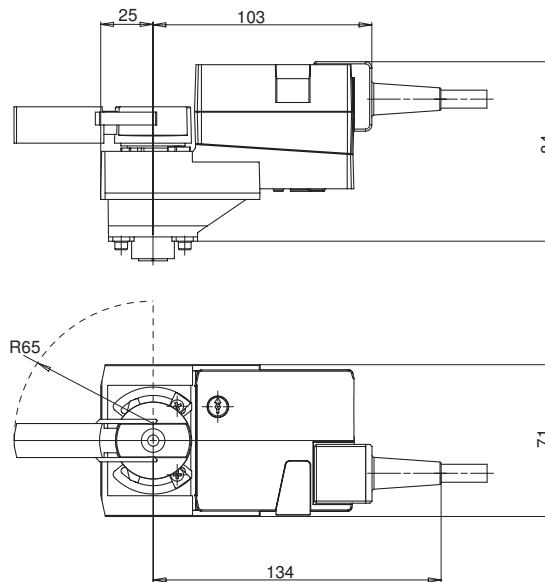
Drehantrieb	Drehventil
Y2	A - AB = 0%

### 3-Punktsteuerung



## Abmessungen [mm]

### Massbilder

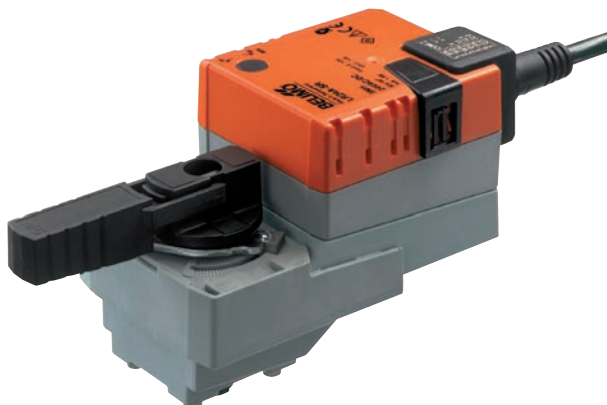


### Weiterführende Dokumentationen

- Gesamtübersicht Stellgeräte Wasser
- Datenblätter (Regel-) Kugelhahnen
- Montageanleitungen Antriebe bzw. Kugelhahnen
- Projektierungshinweise (Hydraulische Kennlinien und Schaltungen, Einbauvorschriften, Inbetriebnahme, Wartung usw.)

**Drehantrieb für 2- und 3-Wege  
Regelkugelhähnen**

- Drehmoment 5 Nm
- Nennspannung AC/DC 24 V
- Ansteuerung: stetig DC 0 ... 10 V
- Stellungsrückmeldung: DC 2 ... 10 V


**Technische Daten**

<b>Elektrische Daten</b>	Nennspannung	AC 24 V, 50/60 Hz DC 24 V	
	Funktionsbereich	AC/DC 19,2 ... 28,8 V	
	Leistungsverbrauch	Betrieb	1 W @ Nennmoment
		Ruhestellung	0,4 W
Dimensionierung		2 VA	
Anschluss		Kabel 1 m, 3 x 0,75 mm <sup>2</sup>	
Parallelbetrieb		Möglich, Leistungsdaten beachten	
<b>Funktionsdaten</b>	Drehmoment (Nennmoment)		min. 5 Nm @ Nennspannung
	Ansteuerung	Stellsignal Y	DC 0 ... 10 V, Eingangswiderstand typisch 100kΩ
		Arbeitsbereich	DC 2 ... 10 V
	Stellungsrückmeldung		DC 2 ... 10 V, max. 1 mA (Messspannung U)
	Gleichlauf		+/- 5%
	Handverstellung		Getriebeausrüstung mit Drucktaste (temporär-permanent)
	Laufzeit		90 s / 90° <math>\triangleleft</math>
	Schalleistungspegel		max. 35 dB (A) (ohne Ventil)
	Stellungsanzeige		mechanisch, aufsteckbar
	<b>Sicherheit</b>	Schutzklasse	
Schutzart		IP54 in allen Montagelagen	
EMV		CE nach 89/336/EWG	
Wirkungsweise		Typ 1 (nach EN 60730-1)	
Bemessungsstossspannung		0,8 kV (nach EN 60730-1)	
Verschmutzungsgrad der Umgebung		3 (nach EN 60730-1)	
Umgebungstemperatur		0 ... +50°C	
Mediumtemperatur		+5 ... +110°C im Regelkugelhahn -10°C mit Spindelheizung auf Anfrage	
Lagertemperatur		-40 ... +80°C	
Umgebungsfeuchte		95% r.H., nicht kondensierend (EN 60730-1)	
Wartung		wartungsfrei	
<b>Abmessungen / Gewicht</b>	Abmessungen		siehe « Abmessungen » auf Seite 2
	Gewicht		ca. 550 g

**Sicherheitshinweise**


- Dieser Drehantrieb ist für die Anwendung in stationären Heizungs-, Lüftungs-, sowie Klimaanlage konzipiert und darf nicht für Anwendungen ausserhalb des spezifizierten Einsatzbereiches, insbesondere nicht in Flugzeugen und jeglichen anderen Fortbewegungsmitteln zu Luft, verwendet werden.
- Die Installation hat durch autorisiertes Fachpersonal zu erfolgen. Hierbei sind die gesetzlichen und behördlichen Vorschriften einzuhalten.
- Der Schalter zur Änderung des Drehsinns darf nur durch autorisiertes Personal verstellt werden. Der Drehsinn ist insbesondere bei Frostschutzschaltungen kritisch.
- Das Gerät darf nur im Herstellerwerk geöffnet werden. Es enthält keine durch den Anwender austauschbaren oder reparierbaren Teile.
- Das Kabel darf nicht vom Gerät entfernt werden.
- Das Gerät enthält elektrische und elektronische Komponenten und darf nicht als Haushaltsmüll entsorgt werden. Die örtliche und aktuell gültige Gesetzgebung ist zu beachten.

**Produktmerkmale**

- Wirkungsweise** Der Antrieb wird mit einem Normstellsignal DC 0 ... 10 V angesteuert und fährt auf die vom Stellsignal vorgegebene Stellung. Die Messspannung U dient zur elektrischen Anzeige der Kugelstellung 0 ... 100% und als Folgestellsignal für weitere Antriebe.
- Einfache Direktmontage** Einfache Direktmontage auf dem Kugelhahn mit nur einer zentralen Schraube. Das Montagewerkzeug ist in der aufsteckbaren Stellungsanzeige integriert. Die Montagelage bezogen auf den Kugelhahn ist in 90°-Schritten wählbar.
- Einstellbarer Drehwinkel** Einstellbarer Drehwinkel mit mechanischen Anschlägen.
- Hohe Funktionssicherheit** Der Antrieb ist überlastsicher, benötigt keine Endschalter und bleibt am Anschlag automatisch stehen.
- Stellungsrückmeldung U5** Ein Begrenzungsring optimiert den Betrieb des Kugelhahns. Dieser Ring reduziert den Drehwinkel von 95° auf 90°, d.h. bei geschlossenem Ventil wird U5 ca. 0,3V von Y abweichen.

**Zubehör**

	Beschreibung	Datenblatt
<b>Elektrisches Zubehör</b>	Hilfsschalter S..A..	T2 - S..A..
	Rückführpotentiometer P..A..	T2 - P..A..

**Elektrische Installation**

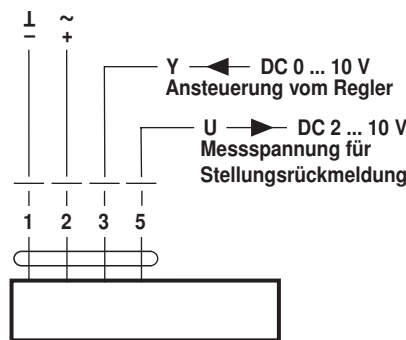
**Anschlusschema**

**Hinweise**

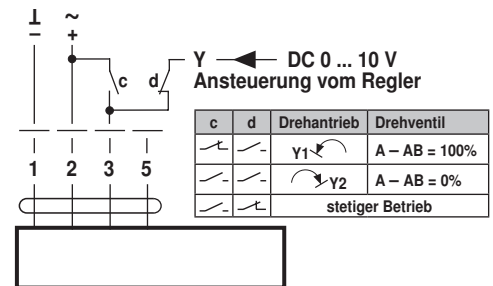
- Anschluss über Sicherheitstransformator.
- Parallelanschluss weiterer Antriebe möglich. Leistungsdaten beachten.
- Drehrichtungsschalter ist abgedeckt  
WerkEinstellung: Drehsinn Y2



**Standard-Anschluss**

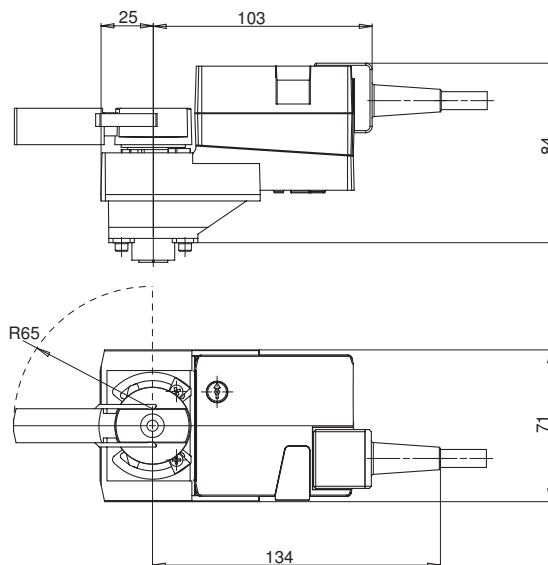


**Zwangssteuerung (Frostschaltung)**



**Abmessungen [mm]**

**Massbilder**



**Weiterführende Dokumentationen**

- Gesamtübersicht Stellgeräte Wasser
- Datenblätter Regelkugelhahnen
- Montageanleitungen Antriebe bzw. Kugelhahnen
- Projektierungshinweise (Hydraulische Kennlinien und Schaltungen, Einbauvorschriften, Inbetriebnahme, Wartung usw.)